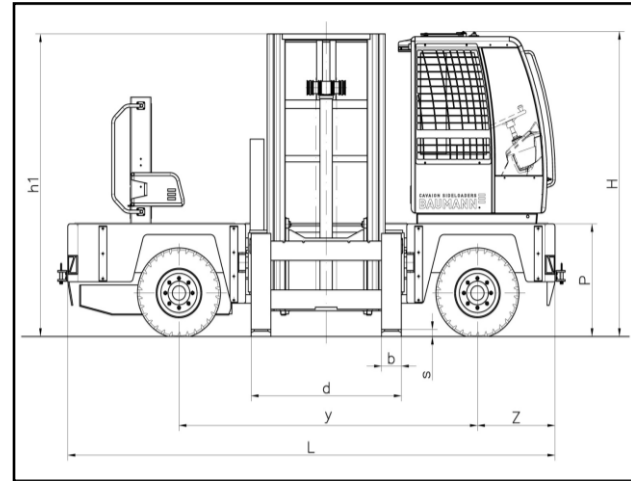
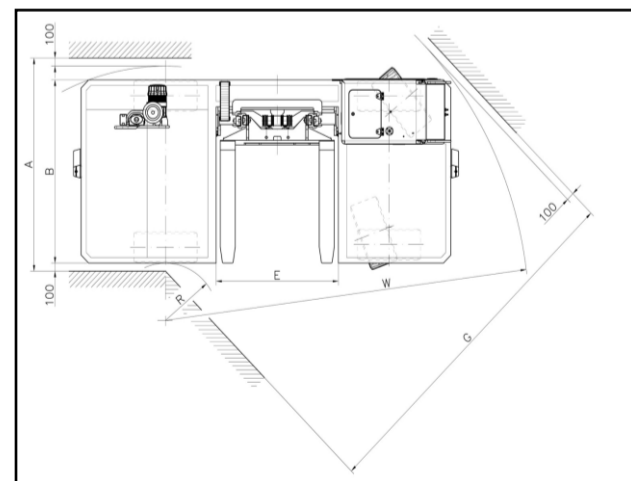
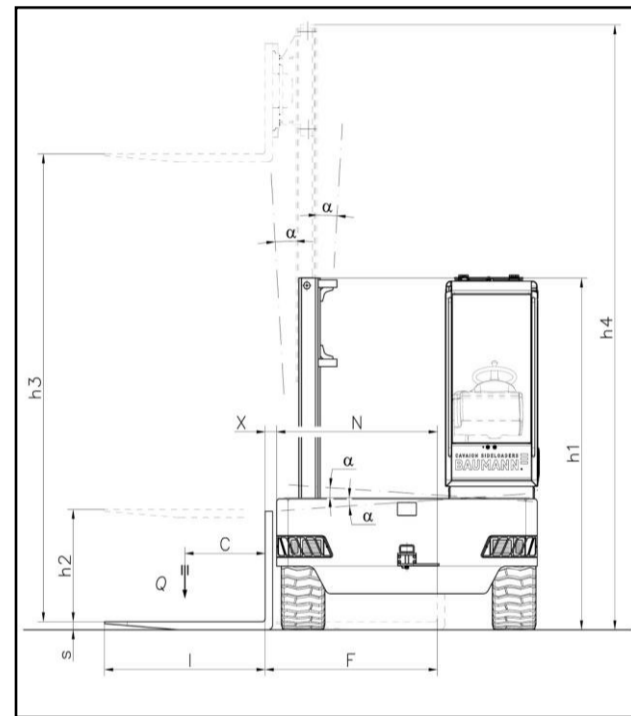


Typ		Seria GX 50	Seria GX 60	Seria GX 70	Seria GX 75	
Dane techniczne	Udźwig	Q Kg	5000	6000	7000	7500
	Odstęp środka ciężkości	C mm	600/700	600/700	600/700	700 / 800
	Długość wideł	l mm	1200/1400	1200/1400	1200/1400	1400/1600
	Szerokość wideł	b mm	200	200	200	200
	Grubość wideł	s mm	60	60	65	65
	Rodzaj napędu		Diesel / LPG			
	Przełożenie napędu		Hydrostatyczne (Rexroth)			
Rodzaj ogumienia		Pneumatyczne / superelastyczne				
Wymiary	Długość całkowita	L mm	4930	4930	4930	4930
	Szerokość całkowita	b mm	2000/2200	2000/2200	2070/2270	2270 / 2470
	Wysokość konstrukcyjna	h1 mm	2940	2940	3070	3030
	Wysokość maksymalna	h4 mm	4940	4940	5070	5030
	Wysokość kabiny	H mm	2850	2850	2850	2850
	Wysokość podnoszenia	h3 mm	4000	4000	4000	4000
	Wolny skok wideł	h2 mm	660	660	920	600
	Pochył platformy	°	4.4/3.6	4.4/3.6	4.4/3.6	4.4/3.6
	Wysokość platformy	P mm	1050	1050	1050	1050
	Szerokość platformy	N mm	1200/1400	1200/1400	1200/1400	1400 / 1600
	Przesuw masztu	F mm	1300/1500	1300/1500	1300/1500	1500 / 1700
	Odstęp ładunku	x mm	100	100	100	100
	Wcięcie platformy	E mm	1600	1600	1630	1630
	Odstęp między widłami	d mm	1520	1520	1520	1500
	Promień skrętu (wewn.)	R mm	730	730	710	710
	Promień skrętu (zewn.)	W mm	4700/4820	4700/4820	4730/4850	4.850 / 4.970
	Korytarz roboczy	A mm	2400/2600	2400/2600	2470/2670	2.670 / 2.870
Korytarz pracy/ 90° obrót	G mm	4355/4475	4355/4475	4399/4519	4.519 / 4.639	
Osiągi	Prędkość jazdy	Km/h	20/22	20/22	20/22	20/22
	Prędkość podnoszenia	m/s	0.35/0.4	0.35/0.4	0.35/0.4	0.35/0.4
	Prędkość opuszczania	m/s	0.38/0.34	0.38/0.34	0.38/0.34	0.38/0.34
	Prędkość wysuwu masztu	m/s	0,36	0,36	0,36	0,36
	Siła ciągu na haku	kN	80	80	80	80
	Pokonywanie wzniesień	%	20/27	20/27	20/27	20/25
Waga	Waga własna	Kg	9200	9600	10400	11.600 ca.
	Nacisk osi przedniej	Kg	7470	7470	8070	9 390
	Nacisk osi tylnej	Kg	7370	7370	8330	9 710
Chassis	Liczba kół przód / tył		2/2	2/2	2/2	2/2
	Wielkość kół	cal	300-15	300-15	355/65-15	355/65-15
	Średnica kół (zewnątrzna)	mm	840	840	843	843
	Rozstaw osi	Y mm	2980	2980	3020	3020
	Szerokość śladu (przód)	Sp1 mm	1640/1840	1640/1840	1640/1840	1.835 / 2.035
	Szerokość śladu (tył)	Sp2 mm	1670/1870	1670/1870	1670/1870	1.865 / 2.065
	Prześwit od podłoża		240	240	240	240
	Hamulec główny (nożny)	hydrauliczny	oś przednia			
	Hamulec parkingowy	hydrauliczny	oś tylna			
Napęd	Producent silnika		Perkins			
	Typ / moc	KW	1104D-44 63.5 kW		1104D-E44T- 74.5 kW	
	Liczba koni mechanicznych	PS	69	69	93	93
	Prędkość obrotowa	n/min	2200	2200	2200	2200
	Ilość cylindrów / pojemność	x/cm3	4/4400	4/4400	4/4400	4/4400
	Biegi przekładni		przód/tył (automat)			
	Rodzaj przekładni		hydrostatyczna			
	Bateria startowa	V/Ah	12V 92Ah	12V 92Ah	12V 92Ah	12V 92Ah

GX 50-60		wys. podn. h3 mm	wys. konstr h1 mm	wys. max. h4 mm	wolny skok h2 mm
Maszt duplex ST	3300	2590	4240	660	
	4000	2940	4940	660	
	4500	3190	5440	660	
	5000	3440	5940	660	
	5500	3590	6440	660	
	6000	3940	6940	660	
	6500	4190	7440	660	
Maszt Duplex-SFH	3300	2590	4240	1615	
	4000	2940	4940	1965	
	4500	3190	5440	2215	
	5000	3440	4940	2465	
	5500	3590	6440	2715	
	6000	3940	6940	2965	
	6500	4190	7440	3215	
Maszt triplex TR	4500	2440	5440	1465	
	5100	2640	6040	1665	
	5400	2740	6340	1765	
	5700	2840	6640	1865	
	6000	2940	6940	1965	
	6300	3040	7240	2065	
	6600	3140	7540	2165	
	6900	3240	7840	2265	
	7200	3340	8140	2365	
	7500	3440	8440	2465	



GX 70		wys. podn. h3 mm	wys. konstr h1 mm	wys. max h4 mm	wolny skok h2 mm
Maszt Duplex ST	3300	2720	4370	920	
	4000	3070	5070	920	
	4500	3320	5570	920	
	5000	3570	6070	920	
	5500	3820	6570	920	
	6000	4070	7070	920	
	6500	4320	7570	920	
Maszt Duplex SFH	3300	2720	4370	1615	
	4000	3070	5070	1965	
	4500	3320	5570	2215	
	5000	3570	6070	2465	
	5500	3820	6570	2715	
	6000	4070	7070	2965	
	6500	4320	7570	3215	
Maszt triplex TR	4500	2570	5570	1465	
	5100	2770	6170	1665	
	5400	2870	6470	1765	
	5700	2970	6770	1865	
	6000	3070	7070	1965	
	6300	3170	7370	2065	
	6600	3270	7670	2165	
	6900	3370	7970	2265	
	7200	3470	8270	2365	
	7500	3570	8570	2465	



GX 75		wys. podn.	wys.konstr	wys. max.	wolny skok
		h3 mm	h1 mm	h4 mm	h2 mm
Maszt- duplex ST		3500	2770	4520	600
		4000	3020	5020	600
		4500	3270	5520	600
		5000	3520	6020	600
		5500	3770	6520	600
		6000	4020	7020	600
	6500	4270	7520	600	
Maszt duplex z pełnym wolnym skokiem widel SFH		3500	2770	4520	1725
		4000	3020	5020	1975
		4500	3270	5520	2225
		5000	3520	6020	2475
	od 5 m zalecany maszt triplex				
Maszt potrójny TR		4500	2530	5530	1475
		5100	2730	6130	1675
		5400	2830	6430	1775
		5700	2930	6730	1875
		6000	3030	7030	1975
		6300	3130	7330	2075
		6600	3230	7630	2175
		6900	3330	7930	2275
		7200	3430	8230	2375
		7500	3530	8530	2475

